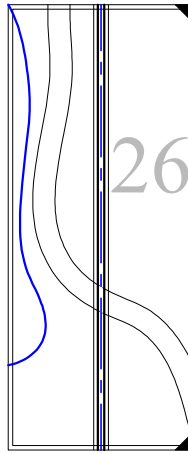
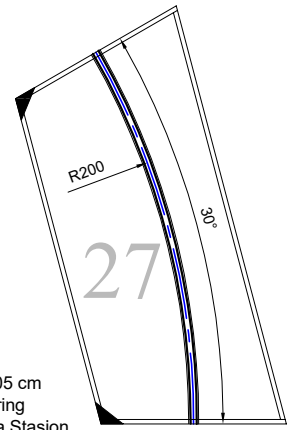


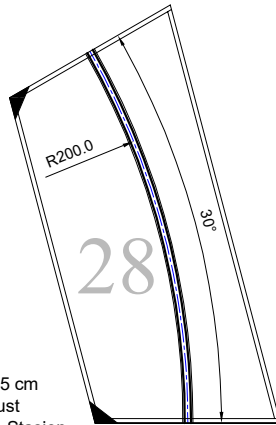
Modul nr. B-JHT-23
 Lengde hovedspor: 123 cm
 1 sidespor og 1 hovedspor
 Tema: Oteråga Stasjon



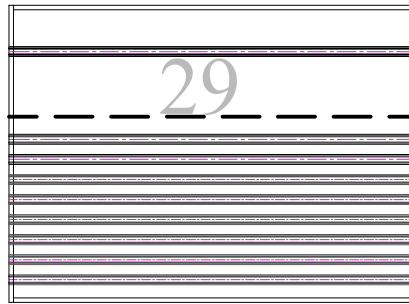
Modul nr. B-SA-26
 Lengde hovedspor: 120 cm
 Undergang RV. 80
 Tema: Oteråga Stasjon med innkjøringssignal



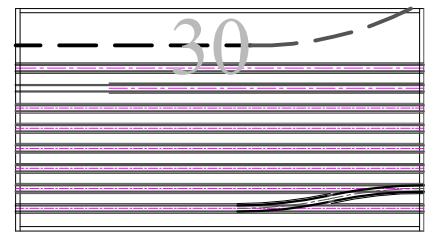
Modul nr. B-CL-27
 Lengde hovedspor: 105 cm
 Jernbanen i dyp skjæring
 Tema: Øst for Oteråga Stasjon



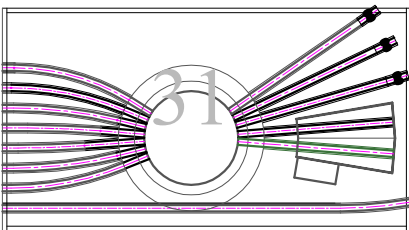
Modul nr. B-CL-28
 Lengde hovedspor: 105 cm
 Fylling i sjøen med naust
 Tema: Øst for Oteråga Stasjon



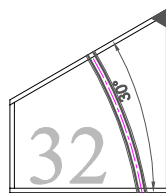
Modul nr. B-SMJK-29
 Lengde hovedspor: 110 cm
 7 sidespor og 2 hovedspor
 Tema: Feladalen med Støver stasjon



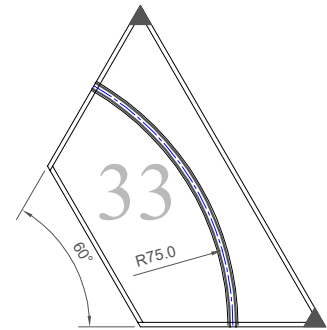
Modul nr. B-SMJK-30
 Lengde hovedspor: 110 cm
 7 sidespor og 1 hovedspor
 Tema: Feladalen



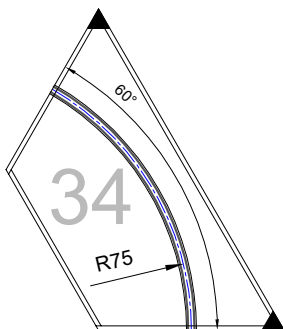
Modul nr. B-SMJK-31
 Lengde hovedspor: 110 cm
 7 sidespor og 1 hovedspor m/svingskive
 Tema: Feladal



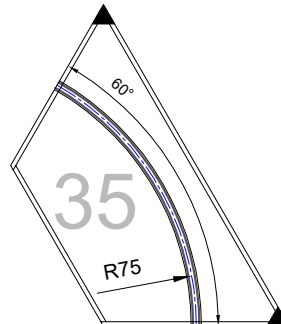
Modul nr. B-SA-32
 Lengde hovedspor: 40 cm
 1 hovedspor
 Tema: Nordvika



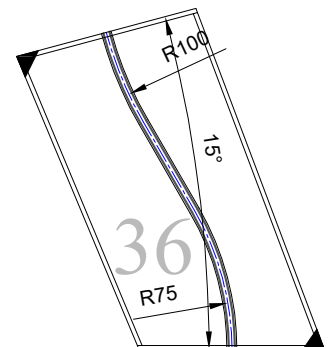
Modul nr. B-SA-33
 Lengde hovedspor: 78 cm
 1 hovedspor
 Tema: Nordvika, jernbanen på fylling



Modul nr. B-SA-34
 Skinnelengde hovedspor: 78 cm
 1 hovedspor
 Tema: Nordvika, jernbanen på fylling i sjøen



Modul nr. B-SA-35
 Skinnelengde hovedspor: 78 cm
 1 hovedspor
 Tema: Nordvika, jernbane på fylling i sjøen



Modul nr. B-SA-36
 Skinnelengde hovedspor: 90 cm
 1 hovedspor
 Tema: Nordvika m/gamle Rv.80